

Mode d'emploi original – AREBOS Machine à pain 1500g

AREBOS

Machine à pain 1500g blanche/noire

AR-HE-BBA1500/B



Suivez bien toutes les mesures de sécurité contenues dans ce mode d'emploi afin de vous assurer une utilisation en toute sécurité.



Merci de votre confiance en AREBOS.

Table de Matières

1. Consignes de Sécurité.....	3
1.1 Explication des symboles	3
1.2 Consignes de Sécurité générales.....	3
2. Liste de pièces et panneau de commande	4
2.1 Appareil	4
2.2 Panneau de Commande	5
2.3 Accessoires	8
3. Usage	9
3.1 Avant la première utilisation	9
3.2 Après la mise en service	9
3.3 Instructions d'utilisation	9
4. Nettoyage et Maintenance.....	10
5. Ingrédients	10
5.1 Utiliser une mesure exacte	12
5.2 Ordre des ingrédients.....	12
5.3 Ingrédients liquides.....	12
5.4 Mesures à sec	13
6.Dépannage	13
7.Recettes	14
8. Indications de Recyclage	18
8.1 Recyclage et emballage.....	18
8.2 Recyclage des anciens appareils	18
8.3 Signification du symbole « poubelle »	18
Déclaration de Conformité UE.....	19

Merci d'avoir acheté notre produit. Veuillez lire le mode d'emploi avec attention avant d'utiliser le produit pour la première fois. Si vous deviez céder ce produit à un tiers, joignez-y le mode d'emploi.

1. Consignes de Sécurité

1.1 Explication des symboles



Ce produit **ne doit pas** être jeté avec les ordures ménagères !



Le marquage CE indique qu'un produit correspond aux dispositions légales des normes européennes et qu'il sera autorisé à être commercialisé.



Attention ! Surface chaud !



Attention ! Lisez-vous les règles générales de sécurité avec conscience. L'ignorance des précautions de sécurité peut occasionner des graves blessures ou des dommages. Gardez l'emploi de mode d'une bonne manière.



Avertissement de la tension électrique !

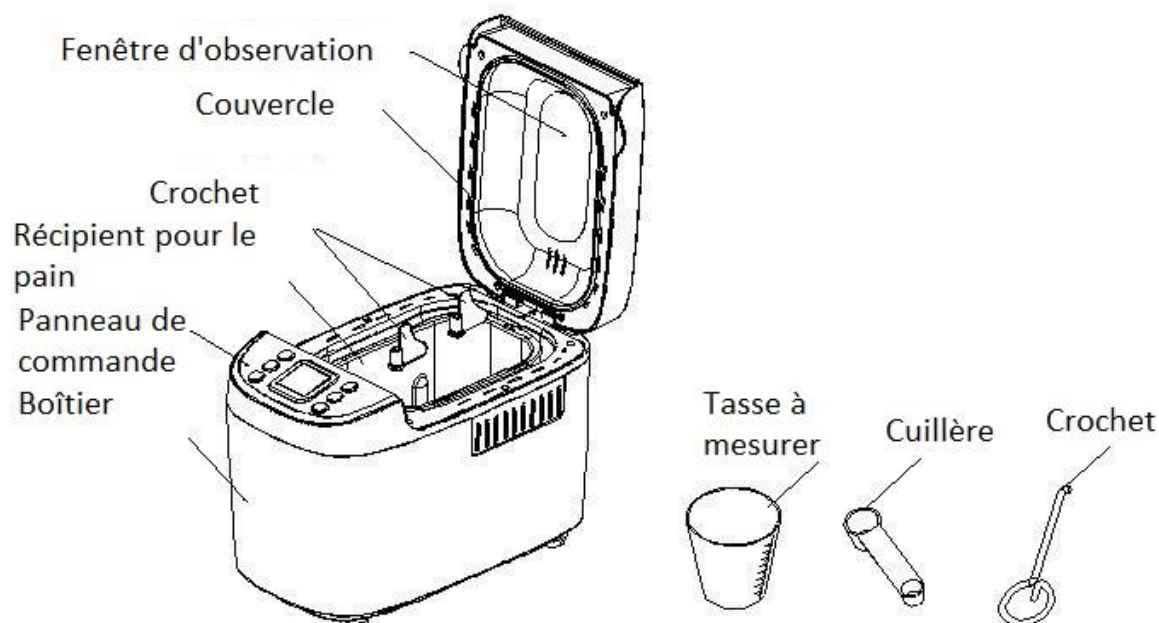
1.2 Consignes de Sécurité générales

- Lisez attentivement ce mode d'emploi avant de l'utiliser.
- Avant l'utilisation, vérifiez que la tension de la prise murale correspond à celle indiquée sur la plaque signalétique. Cet appareil est installé avec une prise de terre. Veuillez vous assurer que la prise murale de votre maison est bien mise à la terre.
- Ne faites pas fonctionner un appareil dont le cordon ou la fiche est endommagé ou qui présente un dysfonctionnement. Renvoyez-le au fabricant ou au centre de service agréé le plus proche pour remplacement ou inspection.
- Ne touchez pas à la surface chaude, portez des gants de cuisine après la cuisson du pain lorsque vous faites fonctionner l'appareil.
- Ne pas immerger le cordon d'alimentation, la prise ou la machine à pain dans l'eau ou d'autres liquides en cas de choc électrique.
- Débranchez le cordon d'alimentation après utilisation, lorsque vous ne vous en servez pas ou avant de nettoyer l'appareil.
- Ne laissez pas le cordon d'alimentation glisser sur le bord d'une surface de travail ou courir sur une zone chaude.
- N'utilisez pas d'autres accessoires non recommandés par le fabricant.

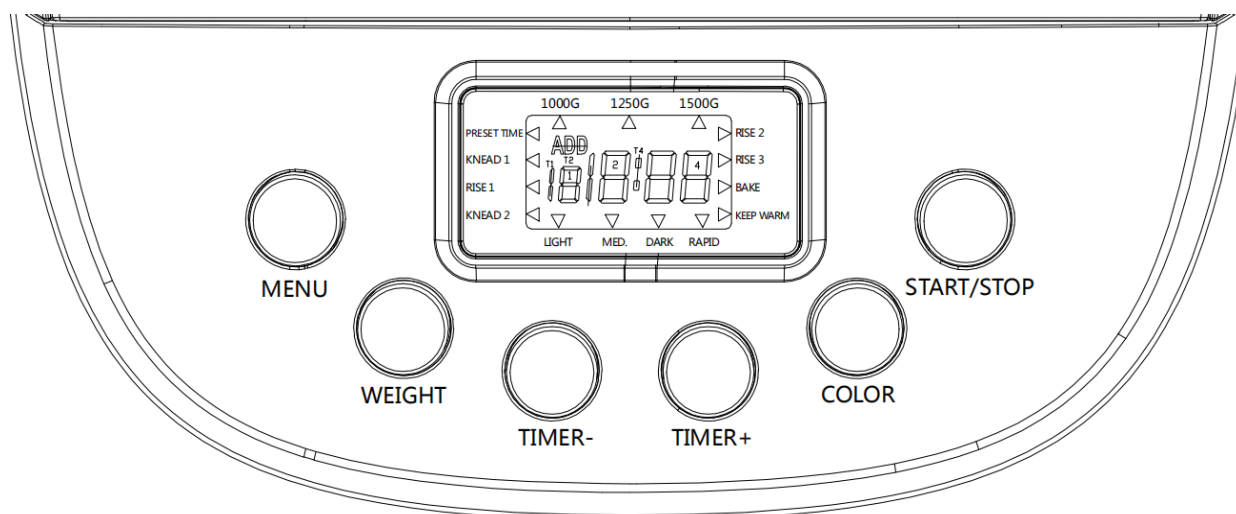
- Ne permettez pas aux enfants ou aux personnes handicapées de travailler sans supervision ou instruction.
- Ne placez pas l'appareil sur ou à proximité de sources de chaleur telles qu'une cuisinière à gaz ou une plaque électrique.
- Faites preuve d'une extrême prudence lorsque vous déplacez un appareil qui contient de l'huile chaude ou d'autres liquides chauds.
- Ne touchez pas les pièces mobiles ou rotatives de l'appareil lorsque vous cuisinez.
- Les feuilles de métal ou autres matériaux ne doivent pas être introduits dans le four à pain, car il y a un risque d'incendie ou de court-circuit.
- Ne couvrez jamais la machine à pain avec une serviette ou tout autre matériau ; la chaleur et la vapeur doivent pouvoir s'échapper sans entrave.
- Ne frappez jamais vigoureusement sur le dessus ou le bord de la plaque de cuisson pour la retirer, car cela pourrait l'endommager.
- N'allumez jamais l'appareil sans vous assurer que la plaque de cuisson est bien fixée.
- Cet appareil n'est destiné à aucune autre utilisation.
- Ne pas utiliser à l'extérieur.
- Conservez ces instructions pour pouvoir vous y référer ultérieurement.
- Cet appareil n'est pas destiné à être utilisé avec une minuterie externe ou une télécommande séparée.
- Cet appareil est destiné à un usage domestique et à des applications similaires telles que : les cuisines du personnel dans les magasins, les bureaux et autres environnements de travail ; les exploitations agricoles ; les clients des hôtels, motels et autres environnements résidentiels ; les chambres d'hôtes.

2. Liste de pièces et panneau de commande

2.1 Appareil



2.2 Panneau de Commande



2.2.1 Start/Stop

- La touche permet de démarrer et d'arrêter le programme de cuisson sélectionné.
- Pour démarrer un programme, appuyez une fois sur la touche START/STOP. Un court bip sonore retentit, l'écran s'allume, les deux points de l'affichage de l'heure se mettent à clignoter et le programme démarre. Toute autre touche, à l'exception de la touche START/STOP, est désactivée après le démarrage d'un programme.
- Pour mettre le programme en pause, appuyez sur la touche START/STOP/PAUSE pendant environ 0,5 seconde, puis le programme est mis en pause, après 3 minutes sans opération, le programme continue à tourner.
- Pour arrêter le programme, appuyez sur la touche START/STOP pendant environ 3 secondes, puis un bip sonore retentit, ce qui signifie que le programme a été éteint. Cette fonction permet d'éviter toute interruption involontaire du déroulement du programme.

2.2.2 Menu

- La touche MENU permet de régler différents programmes. A chaque pression (accompagnée d'un court bip), le programme change. Si la touche est enfoncée de façon intermittente, les 15 menus défilent et s'affichent sur l'écran LCD. Sélectionnez le programme souhaité. Les fonctions des 15 menus sont expliqués ci-dessous.
- **Programme 1 : Basic**
Dans les pains blancs et les pains mixtes, il est principalement constitué de farine de blé ou de seigle. Le pain a une consistance compacte. Vous pouvez ajuster le degré de brunissement du pain en appuyant sur le bouton COULEUR.
- **Programme 2 : Français**
Pour les pains légers à base de farine fine. En général, le pain est moelleux et sa croûte est croustillante. Cette méthode ne convient pas aux recettes de pâtisserie qui nécessitent du beurre, de la margarine ou du lait.
- **Programme 3 : Blé complet**
Pour les pains contenant des farines lourdes qui nécessitent une phase de pétrissage et de levage plus longue (par exemple, farine complète et farine de seigle). Le pain devient plus compact et plus lourd.
- **Programme 4 : Doux**
Pour les pains contenant des additifs tels que des jus de fruits, de la noix de coco râpée, des

raisins secs, des fruits secs, du chocolat ou du sucre ajouté. Une plus longue période de levée rend le pain léger et aéré.

- **Programme 5 : Pain au babeurre**

Pétrissage, levage et cuisson du pain avec du beurre et du lait pour la cuisson du pain.

- **Programme 6 : Sans gluten**

Pétrissage, levage et cuisson d'un pain de bonne qualité. Normalement utilisé pour : la farine sans gluten, la farine de riz, la farine de patate douce, la farine de maïs et la farine d'avoine.

- **Programme 7 : Super rapide**

Pétrissage, levage et cuisson du pain dans un temps inférieur à celui du pain de base. Mais le pain cuit dans ce cadre est généralement plus petit et a une texture dense.

- **Programme 8 : Gâteaux**

Pétrir, lever et cuire, mais lever avec du soda ou de la levure chimique.

- **Programme 9 : Pétrissage**

Ajustement du temps de pétrissage par les utilisateurs avec des quantités différentes.

- **Programme 10 : Pâte**

Pétrir et lever, mais sans cuisson. Retirez la pâte et utilisez-la pour faire des petits pains, de la pizza, du pain cuit à la vapeur, etc.

- **Programme 11 : Pâte à pâtes**

Autour de la farine et de l'eau ou de quelques autres peuvent bien se mélanger.

- **Programme 12 : Yaourt**

Fermenter et faire le yaourt.

- **Programme 13 : Marmelade**

Faire bouillir des confitures et de la marmelade.

- **Programme 14 : La boulangerie**

Pour la cuisson supplémentaire de pains trop légers ou pas entièrement cuits. Ce programme ne pétrit pas et ne soulève pas.

- **Programme 15 : fait maison**

Appuyez sur le bouton HOMEMADE pour utiliser ce réglage et ce cycle.

Vous pouvez régler combien de minutes dans chaque phase pour pétrir, lever, cuire, maintenir au chaud ... pour chaque étape. La plage horaire de chaque phase programmée est indiquée dans le calendrier.

2.2.3 Couleur

- Croûte légère, moyenne ou foncée et pain rapide pour votre sélection. Lorsque vous appuyez sur COLOR, ces 4 modes sont affichés dans un cercle. Menu 1 à 4 avec pain de jeûne pour la sélection ; pain de jeûne sans couleur de croûte pour la sélection ; directement avec « Δ ». La couleur standard de la croûte est moyenne, mais elle n'est pas disponible pour le pain de jeûne des menus 1 à 4.

2.2.4 Poids

- Le menu 9,10,11,12,13 ne permet pas de sélectionner le poids du pain ; il existe 3 modes de poids à choisir : 1000g, 1250g, 1500g, lorsque vous appuyez sur la touche WEIGHT 1000g→1250g→1500g apparaît dans un cercle, par défaut 1250g. La fonction poids n'est disponible que dans les menus 1 à 8.

2.2.5 Fonction de pré-réglage de l'heure/du délai (TIME+, TIME-)

- Si vous ne souhaitez pas que le boulanger travaille immédiatement, vous pouvez utiliser cette fonction de temporisation. Le délai le plus long est de 15 heures.
- - Sélectionnez d'abord le menu et la couleur, puis appuyez sur la touche TIME pour modifier l'heure affichée sur l'écran LCD. Appuyez une fois sur le bouton TIME et augmentez ou

diminuez le délai de 10 minutes. Menu 9,11,12,13 sans fonction de délai. Appuyez sur le bouton TIME en continu, le temps augmente ou diminue continuellement en cercle. Le temps de réglage signifie qu'il comprend le temps de programme et le temps de retard. Si vous appuyez sur le bouton TIME >1S, l'heure s'affiche rapidement. "◀" indique un TEMPS DE RETARD.

- Exemple : il est maintenant 20h30 si vous voulez que votre pain soit prêt le lendemain matin à 7 heures, c'est-à-dire dans 10 heures et 30 minutes. Sélectionnez votre menu, la couleur, la taille du pain et appuyez sur "▲ ou ▼" pour additionner le temps jusqu'à ce que 10 :30 apparaisse sur l'écran LCD. Appuyez ensuite sur la touche START/STOP pour activer ce programme de retardement et l'écran s'allumera. Vous verrez le point clignoter et l'écran LCD indiquera le temps restant. À 7 heures du matin, vous recevrez du pain frais.
- **Note** : N'utilisez pas d'ingrédients périssables tels que des œufs, du lait frais, des fruits, des oignons, etc.
- Affichage de la durée du retard sur l'écran LCD = temps que vous souhaitez terminer – heure actuelle

2.2.6 Fonction de réchauffement

- Le pain peut être maintenu automatiquement au chaud pendant une heure après la cuisson. Pendant la période de maintien au chaud, l'écran LCD affiche 0 :00, "▶" indique que la période de maintien au chaud doit être maintenue jusqu'à 60 minutes.

2.2.7 Environnement

- Suggère que la température ambiante pour l'utilisation de l'appareil soit comprise entre 15 °C et 34°C. L'agent de fermentation du pain devient acide si la température est trop élevée, si elle est trop basse, le pain s'élève. Température ambiante différente, la taille du pain peut varier.

2.2.8 Mémoire

- Si l'alimentation électrique est interrompue pendant la fabrication du pain, le processus de fabrication du pain se poursuit automatiquement dans les 10 à 15 minutes, même sans appuyer sur la touche START/STOP. Si le temps d'interruption dépasse 10-15 minutes, la mémoire ne peut pas être conservée, vous devez jeter les ingrédients dans le moule à pain et les remettre dans le moule à pain et la machine à pain doit être redémarrée. Cependant, si la pâte n'est pas encore entrée en phase de fermentation lorsque le courant est interrompu, vous pouvez appuyer directement sur la touche START/STOP pour continuer le programme depuis le début.

2.2.9 Affichage d'avertissement

- "HHH" – Cet avertissement signifie que la température à l'intérieur du moule à pain est trop élevée. Appuyez sur la touche START/STOP (voir figure 1 ci-dessous) pour arrêter le programme, débranchez le cordon d'alimentation, ouvrez le couvercle supérieur et laissez l'appareil refroidir complètement pendant 10 à 20 minutes avant de le redémarrer.
- "EE0" – Cet avertissement signifie que le capteur de température n'est pas connecté. Appuyez sur la touche START/STOP (voir la figure 2 ci-dessous) pour arrêter le programme, débranchez le cordon d'alimentation. Veuillez faire vérifier le capteur pour inspection, réparation ou réglage électrique/mécanique par le centre de service agréé le plus proche.

Figure 1

Figure 2

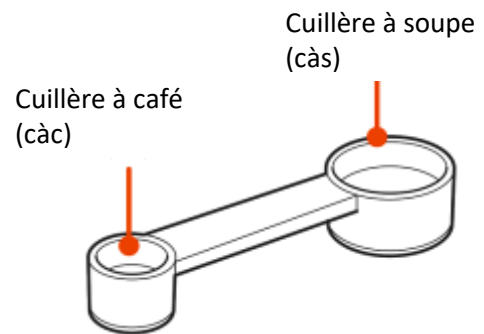
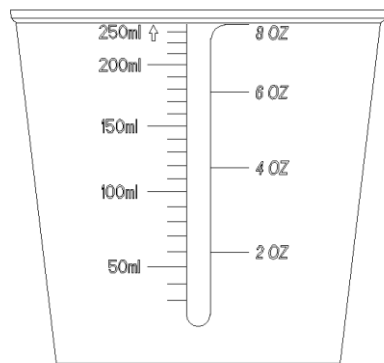
2.3 Accessoires

2.3.1 Tasse à mesurer

- Dans la recette, l'unité de mesure « CUP » signifie tasse pleine, 240ML, voir la figure ci-dessous pour référence.
- Mesurez les ingrédients liquides : Lors de la mesure du liquide, la tasse doit être placée sur une surface plane horizontale et être vue à hauteur des yeux (et non à un angle) pour vérifier le degré. Si l'on ajoute de l'œuf, du lait ou d'autres liquides, il faut d'abord verser dans la tasse et ensuite ajouter de l'eau au degré selon la recette. (c'est-à-dire que la quantité totale de liquide est conforme à la recette, mais que l'eau est réduite)
- Mesure des ingrédients en poudre : mesurez les ingrédients en poudre dans la tasse, puis secouez doucement la tasse jusqu'à ce qu'elle se stabilise pour lire la note. Ne pas agiter la tasse longtemps et vigoureusement, sinon la poudre serait trop compacte pour en mesurer la quantité.

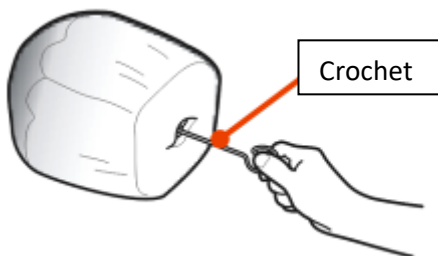
2.3.2 Mesurer en càc (cuillères à café) / càs (cuillères à soupe)

- Y compris la cuillère à café et la cuillère à soupe.
- Cuillère à café TL pour mesurer la levure et le sel.
- Cuillère à soupe EL pour mesurer le sucre et l'huile.



2.3.3 Crochet

- Pour retirer la lame de pétrissage du pain
- Parfois, la lame de pétrissage se coinçait dans le pain lors de l'étalage et était retirée avec le crochet.



3. Usage

3.1 Avant la première utilisation

- L'appareil peut émettre de la fumée et/ou une odeur lorsque vous l'allumez pour la première fois. Lors de la fabrication, il est nécessaire de graisser légèrement certaines parties de l'appareil. C'est normal.
- Nettoyez toutes les pièces conformément à la section "**Nettoyage et entretien**".
- Mettez la machine à pain en mode cuisson et faites cuire pendant environ 10 minutes sans huile. Ou ajoutez 200 ml d'eau dans le moule à pain et faites cuire pendant 10 minutes. Cette action permet de supprimer l'odeur de l'élément chauffant et de la poêle à pain. Lorsque le processus de cuisson est terminé, un bip sonore retentit.
- Débranchez l'appareil, laissez-le refroidir et nettoyez à nouveau toutes les pièces débranchées. Veillez à ce que l'appareil soit suffisamment ventilé.

3.2 Après la mise en service

- Dès que la machine à pain est connectée à l'alimentation électrique, un bip sonore retentit et "3:00" s'affiche. Mais le colon entre le "3" et le "00" ne clignote pas en continu. Et "1" est le programme par défaut. Les flèches pointent vers "1250g" et "MEDIUM" car ce sont les paramètres par défaut.

3.3 Instructions d'utilisation

- Placez le bol à pain dans la machine à pain et appuyez. Placez la lame de pétrissage sur l'arbre et appuyez dessus jusqu'à ce qu'elle s'arrête, en vous assurant que les surfaces planes sont bien alignées.
- **NOTE** : Il est recommandé de graisser le seau de pétrissage avec de l'huile pour empêcher la pâte de coller au seau de pétrissage, de plus le seau de pétrissage peut être facilement retiré du produit cuit au four.
- Mesurez tous les ingrédients à l'avance, en ajoutant normalement d'abord de l'eau ou d'autres ingrédients liquides, puis du sucre, du sel et de la farine et enfin de la levure. Lors de la fabrication de la pâte à base de farine de blé à haute résistance, il est conseillé de modifier l'ordre d'ajout : Ajoutez d'abord la levure et la farine de blé, puis le sucre et le sel, et enfin l'eau ou d'autres ingrédients liquides pour obtenir un meilleur effet.
- **NOTE** : Si vous ajoutez de la farine, essayez de la laisser couverte par l'eau. Avec le doigt, faites une petite dépression sur le dessus de la farine, ajoutez de la levure dans la dépression et veillez à ce que la levure n'entre pas en contact avec du sel ou des liquides.
- Fermez le couvercle puis insérez-le.
- Appuyez sur la touche MENU jusqu'à ce que le programme souhaité s'affiche.
- Appuyez sur le bouton CRUST pour déplacer la flèche vers le paramètre souhaité : Croûte claire, moyenne, foncée.
- Appuyez sur la touche WEIGHT pour déplacer la flèche vers le poids souhaité.
- Si vous le souhaitez, réglez le bouton DELAY TIMER. Appuyez sur les boutons + et - pour augmenter la durée du cycle affichée sur l'écran LCD. Si vous voulez préparer le pain immédiatement, vous pouvez ignorer cette opération.
- Appuyez sur START/STOP pour commencer à travailler. Si le réglage est la couleur et le poids de la croûte, appuyez sur ce bouton pour confirmer le réglage, appuyez à nouveau pour activer le programme. "▶" indique l'état d'avancement des travaux, tandis que les deux points se mettent à clignoter en continu et que le temps compte à rebours. Le programme commence à fonctionner.

- **NOTE** : Pour arrêter le programme, appuyez sur la touche START/STOP pendant 3 secondes.
- Pour les ingrédients (fruits, noix, raisins secs), un bip sonore retentit, “▶” indique qu'il faut ajouter des ingrédients. Ouvrez le couvercle et versez vos ingrédients. La machine à pain finit de cuire. Les noix ne sont pas versées trop tôt ou perdent leur saveur.
- **NOTE** : la fonction ADD permet uniquement d'ajouter un appareil à la base du menu, rapide, sucré, français, blé entier, riz, sans gluten.
- Lorsque 0:00 apparaît sur l'écran LCD, 10 bips sonores sont émis pour indiquer que le programme est terminé. Appuyez sur START/STOP pour 3S afin de fermer la machine à pain.
- **NOTE** : Si vous n'appuyez pas sur START/STOP, le programme démarrera pendant une heure et se maintiendra automatiquement au chaud. Si vous voulez annuler le processus de réchauffement, appuyez sur la touche START/STOP pour 3S. Le programme ne s'arrête pas tant que l'écran LCD n'affiche pas l'affichage standard.
- Ouvrez le couvercle, portez des gants de cuisine, tenez le manche de la louche et soulevez-le.
- **NOTE** : Il faut faire preuve d'une extrême prudence pendant le fonctionnement car le moule à pain et le pain sont très chauds.
- Avec des gants de cuisine, retournez le moule à pain (avec la poignée vers le bas) sur une grille ou une surface propre et secouez-le doucement jusqu'à ce que le pain tombe. Utilisez une spatule non métallique pour gratter doucement les parois du moule à pain.
- **NOTE** : si la lame du pétrin reste dans le pain, soulevez-la avec précaution à l'aide d'un crochet, ne la prenez pas à la main si elle est échaudée.

4. Nettoyage et Maintenance

- Débranchez l'appareil de l'alimentation électrique et laissez-le refroidir avant de le nettoyer.
- Pour nettoyer le moule à pain : essuyez l'intérieur et l'extérieur du moule avec un chiffon humide, n'utilisez pas de produits pointus ou abrasifs pour protéger le revêtement antiadhésif. Le moule à pain doit être complètement sec avant l'installation.
- Si le couteau pétrisseur est difficile à retirer du moule à pain, ajoutez de l'eau chaude et immergez-le pendant 30 minutes. Utilisez un chiffon humide pour le nettoyage.
- Pour nettoyer le couvercle supérieur : Laissez l'appareil refroidir après utilisation. Essuyez le couvercle et l'intérieur de la fenêtre d'observation avec un chiffon humide. N'utilisez pas de nettoyeurs abrasifs pour nettoyer le couvercle supérieur, car cela réduirait la brillance de la surface.
- **NOTE** : il est recommandé de ne pas démonter le couvercle pour le nettoyer.
- Essuyez doucement la surface extérieure de l'armoire avec un chiffon humide, puis utilisez un chiffon sec pour l'essuyer. N'utilisez jamais d'essence ou d'autres liquides. Ne jamais immerger le meuble dans l'eau pour le nettoyer.
- Avant d'emballer la machine à pain pour la stocker, assurez-vous qu'elle est complètement refroidie, propre et sèche, et que le couvercle est fermé.

5. Ingrédients

1. Farine à pain

- La farine à pain est l'ingrédient le plus important pour la fabrication du pain et est recommandée dans la plupart des recettes de pain à la levure. Il a une teneur élevée en gluten (c'est pourquoi on peut aussi l'appeler farine à haute teneur en gluten, qui contient beaucoup de protéines) et empêche la taille du pain de s'effondrer après la levée. La farine varie selon les régions. La teneur en gluten est supérieure à celle de la farine tout usage, ce

qui permet de faire du pain de grande taille et à forte teneur en fibres internes.

2. Farine tout usage

- Farine ne contenant pas de levure chimique, adaptée au "pain rapide" ou au pain fait avec les réglages rapides. La farine à pain est plus adaptée aux pains à la levure.

3. Farine de blé complet

- La farine de blé entier est moulue à partir du grain de blé entier. Le pain fabriqué entièrement ou partiellement à partir de farine de blé complet a une teneur plus élevée en fibres et en nutriments. La farine de blé entier est plus lourde, de sorte que les pains peuvent être plus petits et avoir une texture plus lourde.
- Il contient de la cosse de blé et du gluten. De nombreuses recettes sont généralement combinées avec de la farine de blé complet ou de la farine de pain pour obtenir les meilleurs résultats.

4. Blé noir

- La farine de blé noir, également appelée "farine de seigle", est une sorte de farine riche en fibres, et elle est similaire à la farine de grains entiers. Pour conserver sa grande taille après la levée, il doit être utilisé en combinaison avec une forte proportion de farine à pain.

5. Farine auto levante

- Farine contenant de la levure chimique, utilisée notamment pour la fabrication de gâteaux. N'utilisez pas de farine d'auto levage en combinaison avec de la levure.

6. Farine de maïs et farine d'avoine

- La farine de maïs et les flocons d'avoine sont moulus séparément du maïs et des flocons d'avoine. Ce sont les ingrédients supplémentaires utilisés pour la fabrication du pain grossier, qui servent à en améliorer le goût et la texture.

7. Sucre

- Le sucre est un "aliment" pour la levure et augmente également le goût sucré et la couleur du pain. C'est un élément très important pour faire lever le pain. Normalement, on utilise du sucre blanc, mais dans certaines recettes, on peut aussi utiliser du sucre brun, du sucre en poudre ou du sucre de coton.

8. Levure

- - La levure est un organisme vivant et doit être conservée au réfrigérateur pour rester fraîche. Il a besoin de glucides pour s'alimenter, qui sont contenus dans le sucre et la farine. La levure utilisée dans les recettes de pain est vendue sous différents noms : Levure pour machine à pain (de préférence), levure sèche active et levure instantanée.
- Après le processus de levure, la levure produit du dioxyde de carbone. Le dioxyde de carbone dilate le pain et rend la fibre intérieure molle.
1 cuillère à soupe de levure sèche = 3 cuillères à café de levure sèche
1 cuillère à soupe de levure sèche = 15ml de levure
1 cuillère à café de levure sèche = 5ml
- Vérifiez la date de péremption et la durée de conservation de la levure avant de l'utiliser. Retournez au réfrigérateur immédiatement après chaque utilisation, le champignon est tué à haute température. Normalement, l'échec de la levée du pain est causé par la mauvaise levure.
- **CONSEIL** : Vérifiez si votre levure est fraîche et active :
(1) Versez 1 tasse (237ml) d'eau chaude (45-50°C) dans un verre gradué.
(2) Versez 1 cuillère à café (5 ml) de sucre blanc dans la tasse, puis remuez 1 cuillère à café (15 ml) de levure sur l'eau.
(3) Placez la tasse à mesurer dans un endroit chaud pendant environ 10 minutes. Ne pas remuer l'eau.
(4) La levure fraîche et active commence à faire des bulles ou à "pousser". Si ce n'est pas le cas, la levure est morte ou inactive.

9. Sel

- Le sel est nécessaire pour améliorer le goût et la couleur de la croûte du pain. Il est également utilisé pour inhiber l'activité des levures. N'utilisez jamais trop de sel dans une recette. Mais le pain serait plus gros s'il était sans sel.

10. Œuf

- Les œufs peuvent améliorer la texture du pain, le rendant plus nutritif et plus gros. L'œuf doit être fouetté avec les autres ingrédients liquides.

11. Graisse, beurre et huile végétale

- La graisse peut ramollir le pain et retarder sa durée de conservation. Le beurre doit être fondu ou coupé en petits morceaux avant d'être ajouté au liquide.

12. Poudre à lever

- La levure chimique est utilisée pour faire lever le pain et les gâteaux Ultra Fast. Comme il ne nécessite pas de temps de fermentation et peut produire de l'air, l'air forme des bulles pour adoucir la texture du pain en utilisant le principe chimique.

13. Bicarbonate de soude

- La situation est similaire pour la levure chimique. Il peut également être utilisé en combinaison avec de la levure chimique.

14. L'eau et autres liquides (toujours ajouter en premier)

- L'eau est un ingrédient essentiel pour la production de pain. En général, l'eau doit avoir une température ambiante comprise entre 20°C et 25°C. Certaines recettes peuvent nécessiter du lait ou d'autres liquides pour améliorer le goût du pain. Ne jamais utiliser de produits laitiers avec l'option "Delay Timer".

5.1 Utiliser une mesure exacte

- **CONSEILS** : L'une des étapes les plus importantes pour faire du bon pain est de mesurer correctement les ingrédients. Mesurez soigneusement chaque ingrédient et mettez-les dans votre moule à pain dans l'ordre indiqué dans la recette.
- Il est fortement recommandé d'utiliser un gobelet doseur ou une cuillère à café pour obtenir une quantité exacte, sinon le pain sera fortement affecté.

5.2 Ordre des ingrédients

- Ajoutez toujours les ingrédients dans l'ordre indiqué dans la recette.
PREMIEREMENT : les ingrédients liquides
DEUXIÈMEMENT : Ingrédients secs
DERNIER : Levure
- La levure doit être placée uniquement sur la farine sèche et ne doit jamais entrer en contact avec le liquide ou le sel.
- Si vous utilisez la fonction de temporisation pendant une période plus longue, n'ajoutez jamais d'ingrédients périssables tels que des œufs ou du lait.
- Lorsque la farine est complètement pétrie pour la première fois, un bip sonore retentit et des ingrédients à base de fruits sont ajoutés au mélange. Si les ingrédients des fruits sont ajoutés trop tôt, le goût sera réduit après une longue agitation.

5.3 Ingrédients liquides

- L'eau, le lait frais ou d'autres liquides doivent être mesurés à l'aide de tasses à mesurer avec des marques claires et un bec verseur. Placez la tasse sur le compteur et abaissez-vous pour vérifier le niveau du liquide. Lorsque vous mesurez l'huile comestible ou d'autres ingrédients, nettoyez soigneusement le gobelet doseur sans autres ingrédients.

5.4 Mesures à sec

- Mesurez les ingrédients secs en déposant délicatement la farine, etc. dans le gobelet doseur, puis, une fois rempli, nivelez avec un couteau. N'utilisez jamais le gobelet doseur pour prélever vos ingrédients secs directement dans un récipient, car cela pourrait ajouter jusqu'à une cuillère à soupe d'ingrédients supplémentaires. Ne frappez pas au fond du gobelet doseur ou de l'emballage.
- **CONSEIL** : Remuez la farine avant de la mesurer pour l'aérer. Lorsque vous mesurez de petites quantités d'ingrédients secs, comme le sel ou le sucre, utilisez une cuillère doseuse et assurez-vous qu'elle est bien à niveau.

6. Dépannage

Dépannage ultérieur Pour votre information uniquement, si l'appareil est endommagé pendant l'utilisation, afin d'éviter tout danger ou perte supplémentaire, veuillez contacter la station-service ou composer le numéro de client pour obtenir de l'aide.

N O.	Problème	Cause	Solution
1	Fumée provenant de l'ouverture de ventilation pendant la cuisson	Certains ingrédients adhèrent à l'élément chauffant ou à proximité, de l'huile est restée à la surface de l'élément chauffant lors de la première utilisation	Débranchez la machine à pain et nettoyez l'élément chauffant, mais faites attention à ne pas vous brûler lors de la première utilisation, séchez l'opération et ouvrez le couvercle.
2	La croûte inférieure du pain est trop épaisse	Gardez le pain au chaud et laissez-le longtemps dans le moule à pain afin de ne pas perdre trop d'eau	Retirez rapidement le pain sans le garder au chaud
3	Les ingrédients ne se mélangent pas uniformément et cuisent mal	La machine à pétrir adhère fermement à l'arbre du moule à pain	Après avoir retiré le pain, mettez de l'eau chaude dans le moule à pain et trempez le pétrin pendant 10 minutes, puis retirez-le et nettoyez-le.
4	Les ingrédients ne se mélangent pas uniformément et cuisent mal	1. le menu du programme sélectionné n'est pas correct	Sélectionnez le menu du programme approprié
		2. après l'opération, ouvrir le couvercle plusieurs fois et le pain est sec, sans croûte brune	Ne pas ouvrir le couvercle lors de la dernière ascension
		3. la résistance à l'agitation est trop élevée, de sorte que le pétrin ne peut guère tourner et remuer suffisamment	Vérifiez l'ouverture du pétrin, puis retirez le bol à pain et faites-le fonctionner sans charge. Si ce n'est pas normal, contactez un centre de service agréé..
5	Afficher "HHH" après avoir appuyé sur la touche START/STOP	La température dans la machine à pain est trop élevée pour cuire le pain.	Appuyez sur la touche START/STOP et débranchez la machine à pain, puis retirez le plateau à pain et ouvrez le couvercle jusqu'à ce que la machine à pain ait refroidi.
6	Écoutez le bruit du moteur, mais la pâte n'est pas remuée	Le moule à pain n'est pas bien fixé ou la pâte est trop grosse pour être remuée.	Vérifiez que le bol à pain est bien fixé, que la pâte est faite selon la recette et que les ingrédients sont pesés avec précision.
7	Le pain est si gros qu'il appuie sur le plafond	La levure est trop abondante, la farine trop abondante, l'eau trop abondante ou la température ambiante trop élevée.	Vérifiez les facteurs ci-dessus, réduisez le montant en fonction des raisons réelles.
8	La taille du pain est trop petite ou le pain n'a pas d'élévation	De plus, la levure peut avoir une mauvaise activité parce que la température de l'eau est trop élevée, parce que la levure est mélangée à du sel ou parce que la température ambiante est plus basse	Vérifiez la quantité et la capacité de la levure, augmentez correctement la température ambiante.

9	La pâte est si grosse que le moule à pain déborde	La quantité de liquide est si importante que la pâte devient molle, et la levure est également trop abondante.	Réduire la quantité de liquide et améliorer la force de la pâte.
10	Le pain s'affaisse dans les parties centrales pendant la cuisson	1. la farine utilisée n'est pas une poudre forte et ne peut pas permettre à la pâte de lever	Utilisez de la farine à pain ou de la poudre forte.
		2. le taux de levure est trop rapide ou la température de la levure est trop élevée	La levure est utilisée à température ambiante.
		3. Trop d'eau rend la pâte trop humide et trop molle.	Ajustez l'eau en fonction de sa capacité d'absorption.
11	Le poids du pain est très élevé et la structure organisationnelle est trop dense	1. trop de farine ou trop peu d'eau	Réduire la farine ou augmenter l'eau
		2. trop d'ingrédients à base de fruits ou trop de farine de blé complet	Réduire la quantité des ingrédients correspondants et augmenter la levure
12	Les parties centrales sont creuses après la coupe du pain	1. excès d'eau ou de levure ou absence de sel	Réduire correctement l'eau ou la levure et contrôler le sel
		2. la température de l'eau est trop élevée	Vérifier la température de l'eau
13	La surface du pain adhère à la poudre sèche	1. le pain contient des ingrédients fortement agglutinants comme le beurre et les bananes, etc.	Ne pas ajouter d'ingrédients hautement agglutinants au pain.
		2. le pain n'est pas suffisamment remué en cas de manque d'eau	Contrôle de l'eau et de la construction mécanique de la machine à pain
14	La croûte est trop épaisse et la couleur de cuisson est trop foncée si vous faites des gâteaux ou des aliments trop sucrés	Différentes recettes ou ingrédients ont une grande influence sur la production du pain, la couleur de la pâte devient très foncée en raison de la présence de beaucoup de sucre	Si la couleur de cuisson est trop foncée pour la recette avec un excès de sucre, appuyez sur START/STOP pour interrompre le programme 5 à 10 minutes avant l'heure de fin prévue. Avant de retirer le pain ou le gâteau, placez le pain ou le gâteau dans le moule à pain avec le couvercle fermé pendant environ 20 minutes.

7.Recettes

Menus		Ingrédient	Quantité	Quantité	Quantité	Note
1 Basic pain		Poids du pain	1000g/2LB	1250g/2.5LB	1500g/3LB	
	[1]	Eau	350ml	430ml	520ml	
	[2]	Sel	1 càc	2 càc	3 càc	Mettez-le dans le coin
	[3]	Sucre	3 càs	4 càs	5 càs	Mettez-le dans le coin
	[4]	Huile	2 càs	3 càs	4 càs	
	[5]	Farine riche en gluten	4 tasses / 560g	5 tasses / 700g	6 tasses / 840g	
	[6]	Lait en poudre	3 càs	4 càs	5 càs	
	[7]	Levure instantanée	0.5 càc	0.8 càc	1 càc	Versez sur la farine sèche, ne pas toucher au liquide

2 Pain français		Poids du pain	1000g/2LB	1250g/2.5LB	1500g/3LB	
	[1]	Eau	350ml	430ml	520ml	
	[2]	Sel	1 càc	2 càc	3 càc	Mettez-le dans le coin
	[3]	Sucre	2 càs	3 càs	4 càs	Mettez-le dans le coin
	[4]	Huile	2 càs	3 càs	4 càs	
	[5]	Farine riche en gluten	4 tasses / 560g	5 tasses / 700g	6 tasses / 840g	
	[6]	Levure instantanée	0.5 càc	0.8 càc	1 càc	Versez sur la farine sèche, ne pas toucher au liquide
3 Pain à blé complet		Poids du pain	1000g/2LB	1250g/2.5LB	1500g/3LB	
	[1]	Eau	350ml	430ml	520ml	
	[2]	Sel	1 càc	2 càc	3 càc	Mettez-le dans le coin
	[3]	Sucre	2 càs	3 càs	4 càs	Mettez-le dans le coin
	[4]	Huile	2 càs	3 càs	4 càs	
	[5]	Farine riche en gluten	2 tasses / 280g	2.5 tasses / 350g	3 tasses / 420g	
	[6]	Farine à blé complet	2 tasses / 280g	2.5 tasses / 350g	3 tasses / 420g	
	[7]	Levure instantanée	1 càc	1.5 càc	1.75 càc	Versez sur la farine sèche, ne pas toucher au liquide
4 Pain sucré		Poids du pain	1000g/2LB	1250g/2.5LB	1500g/3LB	
	[1]	Eau	330ml	420ml	510ml	
	[2]	Sel	0.5 càc	1 càc	1.5 càc	Mettez-le dans le coin
	[3]	Sucre	0.25 tasses	0.5 tasses	0.75 tasses	Mettez-le dans le coin
	[4]	Huile	2 càs	3 càs	4 càs	
	[5]	Lait en poudre	3 càs	4 càs	4 càs	
	[6]	Farine riche en gluten	4 tasses / 560g	5 tasses / 700g	6 tasses / 840g	
	[7]	Levure instantanée	0.5 càc	0.8 càc	1 càc	Versez sur la farine sèche, ne pas toucher au liquide.
5 Babeurre		Poids du pain	1000g/2LB	1250g/2.5LB	1500g/3LB	
	[1]	Lait	200ml	300ml	400ml	

	[2]	Butter	150ml	150ml	180ml	
	[3]	Sel	1.5 càc	2 càc	2.5 càc	Mettez-le dans le coin
	[4]	Sucre	2 càs	3 càs	4 càs	Mettez-le dans le coin
	[5]	Farine riche en gluten	4 tasses	5 tasses	6 tasses	
	[6]	Levure instantanée	1 càs	1.5 càs	1.75 càs	Versez sur la farine sèche, ne pas toucher au liquide.
6 Pain sans gluten		Poids du pain	1000g/2LB	1250g/2.5LB	1500g/3LB	
	[1]	Eau	350ml	430ml	520ml	
	[2]	Sel	1 càc	2 càc	3 càc	Mettez-le dans le coin
	[3]	Sucre	2 càs	3 càs	4 càs	Mettez-le dans le coin
	[4]	Huile	2 càs	3 càs	4 càs	
	[5]	Farine sans gluten	2 tasses /280g	2.5 tasses /350g	3 tasses /420g	
	[6]	Farine de maïs	2 tasses /280g	2.5 tasses /350g	3 tasses /420g	Peut remplacer farine d'avoine
	[7]	Levure instantanée	0.5 càc	0.8 càc	1 càc	Versez sur la farine sèche, ne pas toucher au liquide
7 Pain rapide		Poids du pain	1000g/2LB	1250g/2.5LB	1500g/3LB	
	[1]	Eau	350ml	430ml	520ml	Température d'eau 40-50'C
	[2]	Sel	1.5 càc	2 càc	2.5 càc	Mettez-le dans le coin
	[3]	Sucre	3 càs	4 càs	5 càs	Mettez-le dans le coin
	[4]	Huile	3 càs	4 càs	5 càs	
	[5]	Farine riche en gluten	4 tasses / 560g	5 tasses / 700g	6 tasses / 840g	
	[6]	Levure instantanée	1.5 càc	2 càc	2.5 càc	Versez sur la farine sèche, ne pas toucher au liquide.
8 Gâteaux	[1]	Eau	30ml			Dissoudre le sucre dans l'œuf et l'eau, mélanger au fouet électrique pour obtenir une masse, puis mettre les autres ingrédients dans un tonneau à pain, puis lancer ce menu.
	[2]	Œufs	8			
	[3]	Sucre	1 tasse			
	[4]	Butter	2 càs			
	[5]	Farine auto levante	4 tasses /560g			

	[6]	Levure instantanée	1 càc			
9 Pétrissage	[1]	Eau	330ml			
	[2]	Sel	1 càc			Mettez-le dans le coin
	[3]	Huile	3 càs			
	[4]	Farine riche en gluten	4 tasses /560g			
10 Pâte	[1]	Eau	610ml			
	[2]	Sel	3 càc			Mettez-le dans le coin
	[3]	Huile	5 càs			
	[4]	Farine riche en gluten	7 tasses / 890g			
	[5]	Levure instantanée	2 càc			Versez sur la farine sèche, ne pas toucher au liquide.
11 Pâte de pâtes	[1]	Eau	620ml			
	[2]	Sel	1 càc			
	[3]	Huile	3 càs			
	[4]	Farine riche en gluten	8 tasses			
12 Yaourt	[1]	Lait	1800ml			
	[2]	Bactéries lactiques	180ml			
13 Marmelade	[1]	La chair des fruits	5 tasses			Remuer trop de liquide, ajouter ou non un peu d'eau
	[2]	Amidon	1 tasse			
	[3]	Sucre	1 tasse			Selon les goûts
14 La cuisson	[1]	Régler la température de cuisson en appuyant sur le bouton de la croûte :100°C(clair);150°C(moyen);200°C(foncé), défaut 150 °C				
15 Fait maison	[1]	Appuyez sur ce bouton pour accéder au menu fait maison. Dans ce menu, l'utilisateur peut régler la durée de chaque processus, par exemple le pétrissage, l'étuvage, la cuisson. Convient pour le pain fait maison.				

8. Indications de Recyclage

8.1 Recyclage et emballage

- Veuillez à respecter les directives et recommandations en vigueur dans votre région pour le recyclage de l'emballage. Parfois, l'emballage peut contenir des sachets en plastiques - veuillez attentivement les tenir éloignés des enfants. Il y a risque de suffocation !

8.2 Recyclage des anciens appareils

- Recyclez vos anciens appareils conformément aux directives et recommandations locales concernant le traitement des déchets.

8.3 Signification du symbole « poubelle »



Le symbole de la poubelle barrée sur les piles ou les accumulateurs indique qu'ils ne doivent pas être jetés avec les ordures ménagères en fin de vie. Si les piles ou les accumulateurs contiennent du mercure (Hg), du cadmium (Cd) ou du plomb (Pb), vous trouverez le symbole chimique correspondant sous le symbole de la poubelle barrée. Vous êtes légalement tenu de rapporter les piles et accumulateurs usagés après utilisation. Vous pouvez le faire gratuitement dans un magasin de détail ou dans un autre point de collecte près de chez vous. Les adresses des points de collecte appropriés peuvent être obtenues auprès de votre ville ou de votre administration locale.

Les piles peuvent contenir des substances qui sont nocives pour l'environnement et la santé humaine. Il convient d'être particulièrement prudent lors de la manipulation de piles contenant du lithium en raison des risques particuliers qu'elles présentent. La collecte séparée et le recyclage des piles et accumulateurs usagés visent à éviter les effets négatifs sur l'environnement et la santé humaine.

Veillez éviter autant que possible la production de déchets à partir de vieilles piles, par exemple en préférant les piles à longue durée de vie ou les piles rechargeables. Veuillez éviter de jeter des déchets dans les espaces publics en ne laissant pas de piles ou d'équipements électriques et électroniques contenant des piles. Veuillez envisager des moyens de réutiliser une batterie au lieu de la jeter, par exemple en la reconditionnant ou en la réparant.

Vous pouvez également trouver de plus amples informations sur la loi sur les piles sur Internet à l'adresse www.batteriesgesetz.de.

Vous pouvez également visiter notre site web www.arebos.de pour découvrir les autres options de retour que nous avons créées.

Notre numéro du service client : +49 (0) 931-45232700

Déclaration de Conformité UE

Nous,

Canbolat Vertriebs GmbH, Gneisenaustraße 10-11, 97074 Würzburg, Allemagne

Déclarons par la présente que les appareils décrits ci-après respectent les exigences des directives européennes en matière de sécurité et de santé, de par leur conception et leur construction aussi bien que par les mesures prises par nous relativement au transport.

Nom du produit : Machine à pain 1500g blanche/noire

Numéro d'article : AR-HE-BBA1500/B

Numéro de modèle : 4260627424054 (blanche) ; 4260627427741 (noire)

La présente déclaration de conformité perd toute validité en cas de toute modification de l'appareil effectuée sans notre accord.

Vérifié après :

2014/35/EG directive basse tension

2014/30/EG compatibilité électromagnétique

Norme UE :

EN 60335-1:2012 + A11:2014 + A13:2017

EN 60335-2-9:2003 + A1:2004 + A2:2006 + A12:2007 + A13:2010

EN 62233:2008

EN 55014-1:2006 +A1:2009 +A2:2011

EN 55014-1:2017

EN 55014-2:2015

EN 61000-3-2:2014

EN 61000-3-3:2013

Date/Signature du fabricant/Location :

Würzburg, 19.10.2023



Signature :

Korhan Canbolat, Informaticien diplômé, gérant

Représentant du présent mode d'emploi/de ces données techniques :

Korhan Canbolat, Informaticien diplômé, gérant

Adresse du bureau :

Canbolat Vertriebs GmbH

Gneisenaustraße 10-11

D-97074 Würzburg

L'adresse de retour figure dans l'impressum : <https://www.arebos.de/impressum/>

Numéro d'identification de TVA : DE 263752326

Le tribunal de l'inscription au registre du commerce est Würzburg, HRB 10082

N° Inscr. DEEE : DE 61617071